

## Кабельная система распределения данных

### Обзор

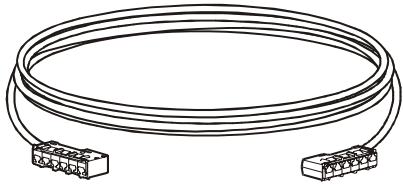
Кабельная система распределения данных обеспечивает высокоплотную систему соединения стоек с оборудованием связи для передачи данных. При правильной установке это устройство соответствует всем требованиям стандарта TIA-EIA-568-B.2-1 Category 5e и 6 и обеспечивает оптимальную производительность в рабочих средах 10 Base-T Ethernet, 100 Base-T Fast Ethernet и 10000 Base-T Gigabit Ethernet.



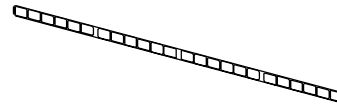
Примечание

Для обеспечения надлежащего функционирования кабеля распределения данных необходимо правильно развернуть свернутый кабель. Для получения соответствующих инструкций см. раздел "Как развернуть кабель" на стр. 3.

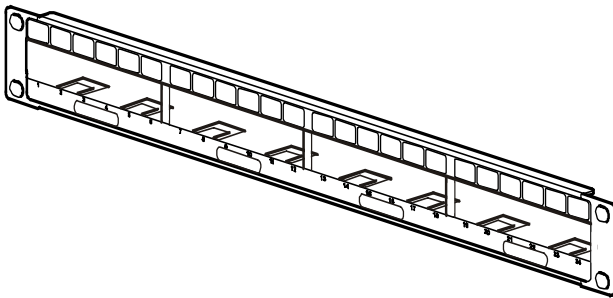
## Принадлежности



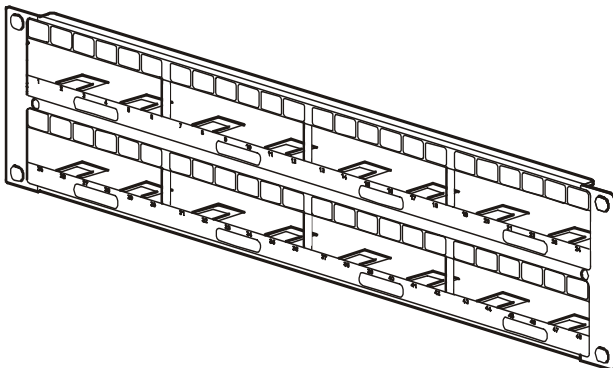
Кабель распределения данных для 6 портов



Полоска с наклейками для 24 портов—В комплекте с каждой панелью кабельной системы распределения данных поставляется полоска с наклейками. Используйте эти наклейки, чтобы пронумеровать или идентифицировать порты.



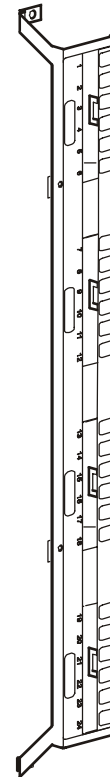
Панель с 24 портами AR8451 — 1U для установки



Панель с 48 портами AR8452 — 2U для установки 8 кабелей распределения данных




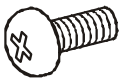


24 порта AR8453 — 0U NetShelter® VX Channel для установки 4 кабелей распределения данных



24 порта AR8457— 0U NetShelter VX Channel для установки 4 кабелей распределения данных

# Дополнительное оборудование

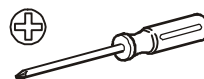
## Поставляемое оборудование

Тип панели	 Монтажная гайка М6	 Болт М6 Phillips	 №12 - 24 винт	 Пластиковая вогнутая шайба
0U	2	2	0	2
1U	4	4	4	4
2U	4	4	4	4

## Необходимые инструменты (не входят в комплект поставки)



Инструмент для монтажной гайки



Крестовая отвертка Phillips №2

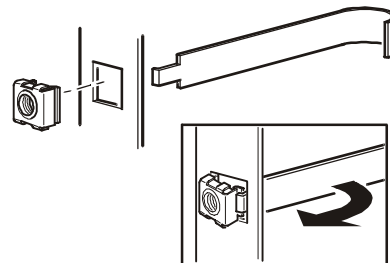
## Установка и извлечение монтажных гаек

### Установка монтажной гайки



Монтажную гайку следует устанавливать в горизонтальном положении. Не допускается устанавливать монтажную гайку в вертикальном положении, зацепив при этом ее стороны за верхний и нижний края квадратного отверстия.

1. Вставьте монтажную гайку в квадратное отверстие, зацепив одну сторону узла гайки за дальнюю сторону отверстия. Изображен вид изнутри стойки.
2. Поставьте инструмент для установки монтажных гаек на другой край гайки и потяните за него, вставив гайку со щелчком в рабочее положение.



### Извлечение монтажной гайки

1. Удалите все установленные болты.
2. Крепко сожмите монтажную гайку с одной стороны, затем поверните ее и выньте из квадратного отверстия.

# Как развернуть кабель

---



Осторожно

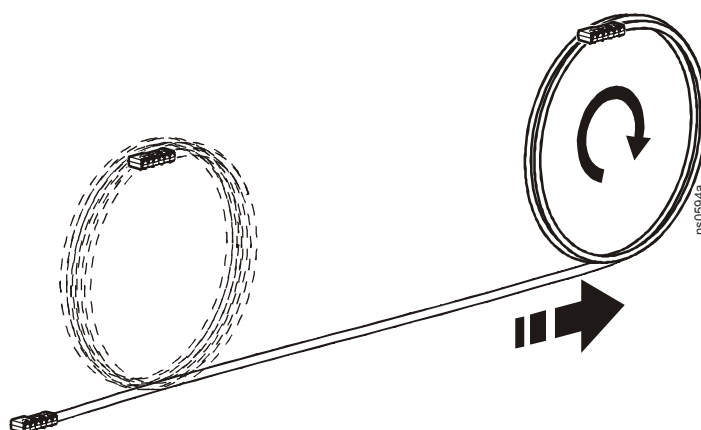
Вам необходимо размотать бухту кабеля. Если сильно тянуть за конец свернутого в бухту кабеля, то можно повредить его, что отрицательно скажется на производительности обмена данными и к аннулированию гарантии.



Осторожно

При прокладке и протягивании кабеля радиус изгиба должен составлять не менее 12 см (приблизительно 5 дюймов).

Положите один конец кабеля на пол и откатите бухту с кабелем в сторону от него.



Примечание

Если кабели снимаются для перемещения или хранения, их необходимо свернуть аналогичным образом.



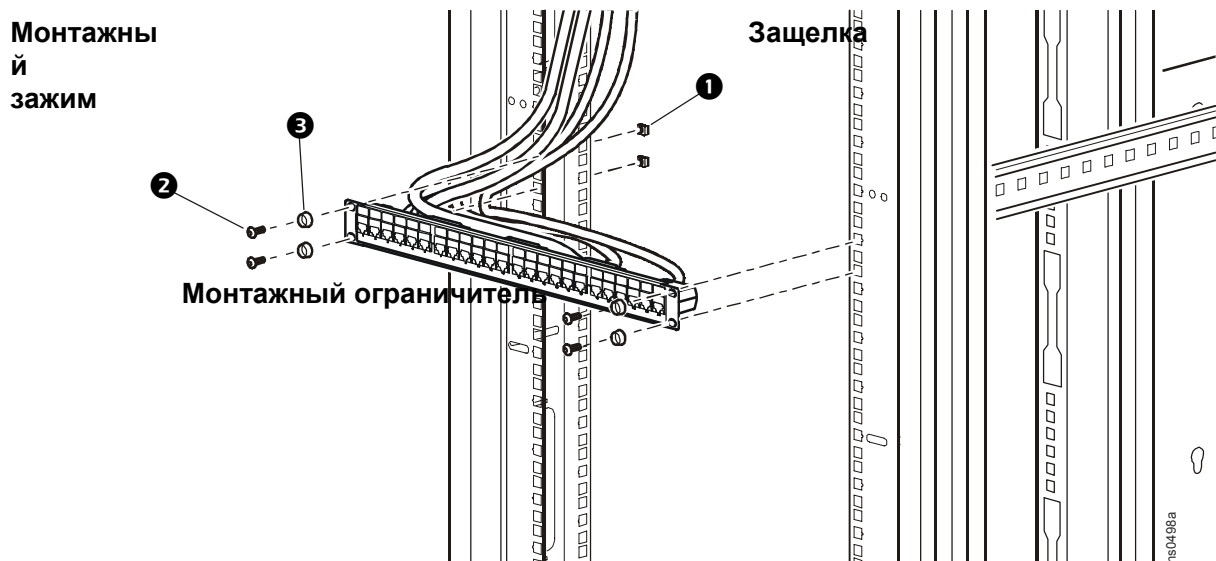
Осторожно

Не завязывайте тугие узлы на кабеле и не используйте зажимов. Слишком тугие зажимы могут повредить кабель.

# Установка панели распределения данных 1U или 2U

Панели распределения данных 1U и 2U соответствуют стандарту TIA-EIA-310-D и могут быть установлены на передние или задние направляющие стойки APC NetShelter® или другой стандартной стойки.

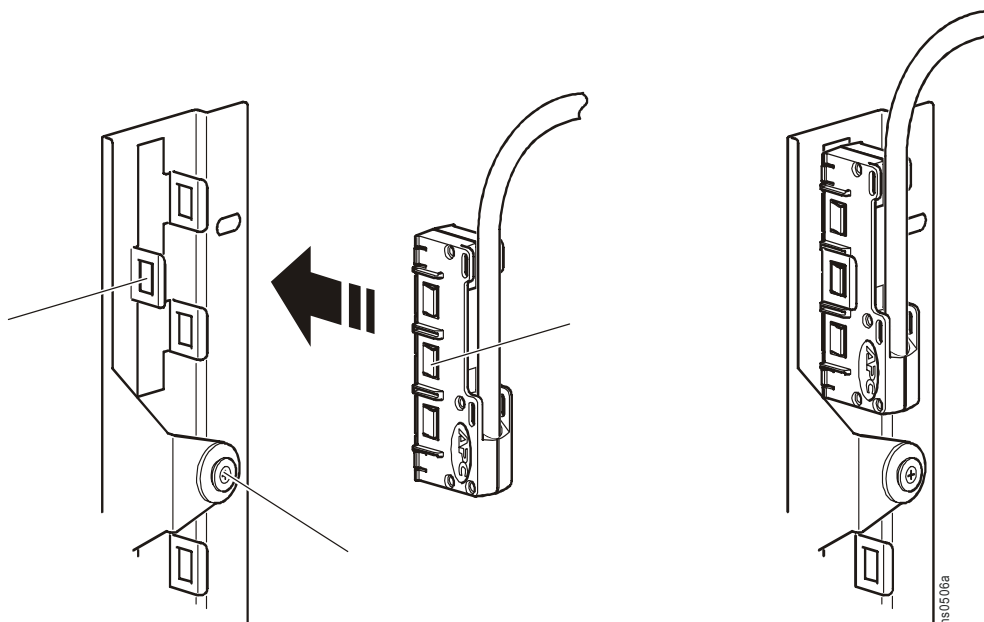
1. Выполните перечисленные ниже действия в зависимости от того, имеются ли в стойке резьбовые отверстия или отверстия без резьбы.
  - Для стоек с гладкими отверстиями (включая стойки NetShelter) установите 4 монтажные гайки **1** (по две с каждой стороны) в самые верхние и самые нижние отверстия в требуемом месте на стойке.



- Закрепите панель распределения данных с помощью 4 болтов М6 **2** и 4 пластиковых вогнутых шайб **3** (по 2 с каждой стороны).
- При использовании стоек с резьбовыми отверстиями пропустите действие 1 и используйте подходящие болты М6 **2** или болты № 12 - 24.

# Установка или удаление концевых кабельных муфт

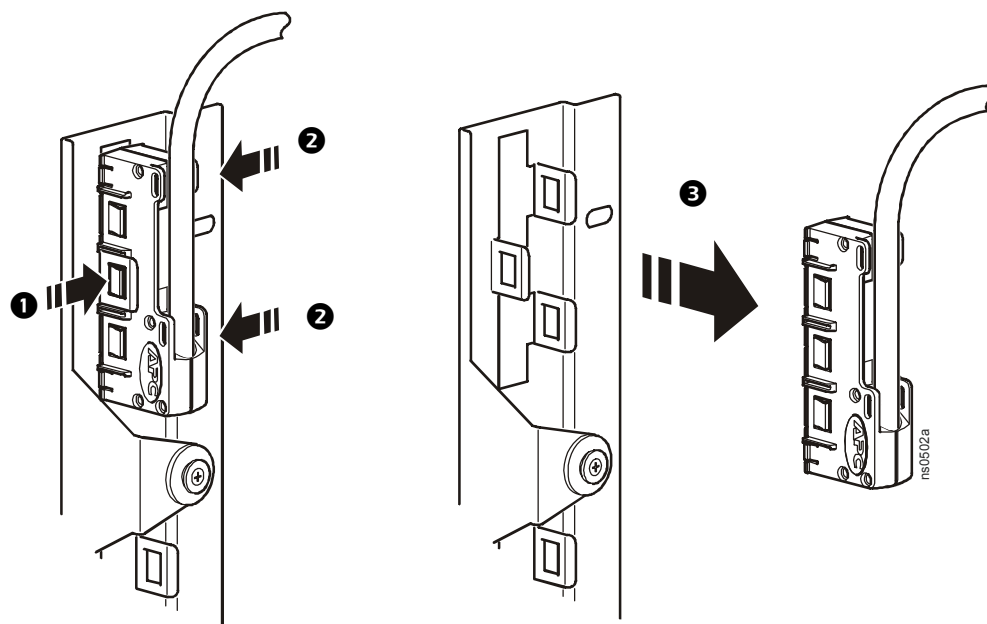
**Установка.** Вставьте концевую кабельную муфту между металлическими монтажными зажимами таким образом, чтобы три защелки (две с одной стороны и одна с другой стороны) встали на место. Проверьте надежность закрепления концевой кабельной муфты, слегка подвигав ее вперед и назад.



Примечание

Можно устанавливать концевые кабельные муфты либо в вертикальной конфигурации (кабель направляется вверх или вниз) или в горизонтальной конфигурации (кабель направляется влево или вправо).

**Удаление.** Слегка надавите на защелку **1** и потяните за корпус. Для удаления концевой кабельной муфты из металлического монтажного зажима надавите на остальные две защелки **2** и выньте концевую кабельную муфту **3**.



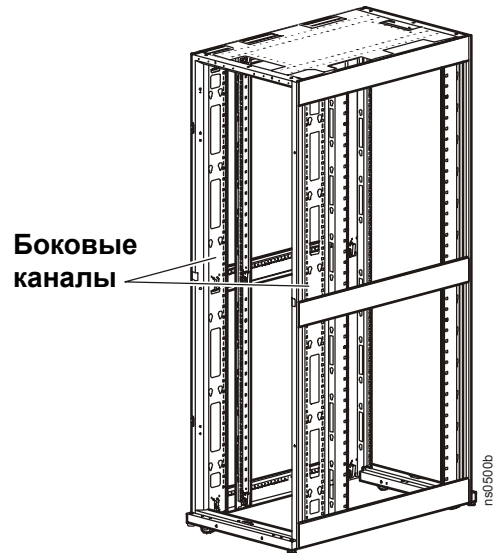
# Установка панелей распределения данных 0-U

В каждый боковой канал на задней стороне стойки NetShelter SX или VX можно установить до четырех панелей распределения данных 0-U (96 портов). Панели распределения данных 0-U можно устанавливать только в монтажные шкафы NetShelter SX и VX.



примечание

Панели распределения данных 0-U с разводкой кабелей категории 6 имеют только 72 порта для каждого бокового канала или 24 порта для каждого бокового канала, если вдоль панели установлен модуль распределения электропитания стойки (PDU).



Монтажный шкаф NetShelter SX



Монтажный шкаф NetShelter VX



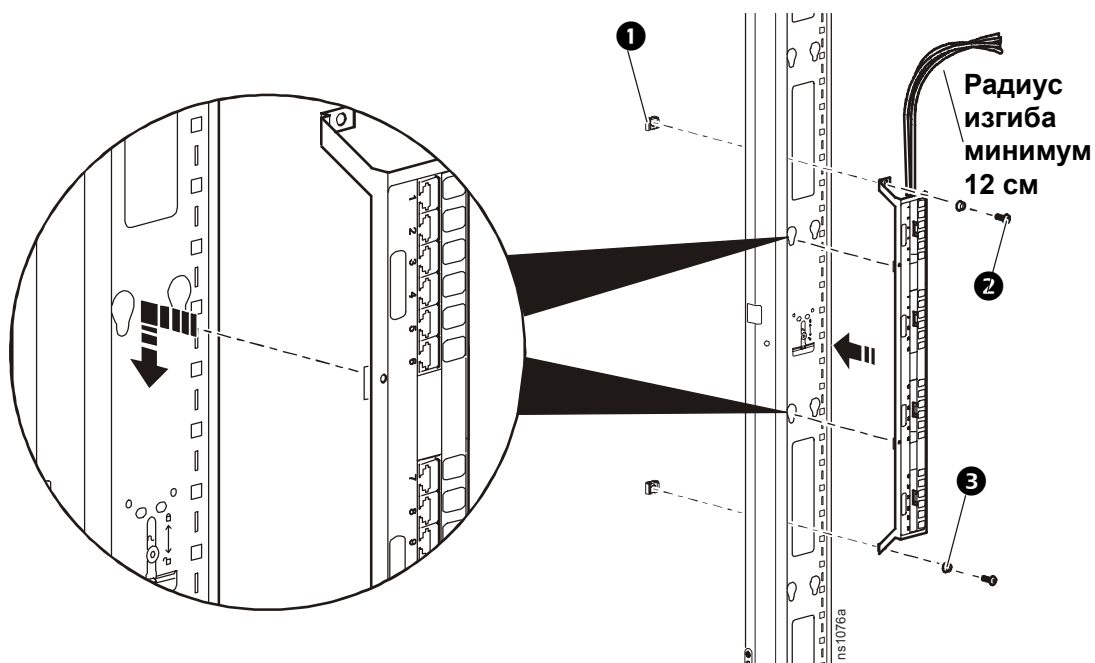
## Установка AR8457 в монтажный шкаф NetShelter SX



Примечание

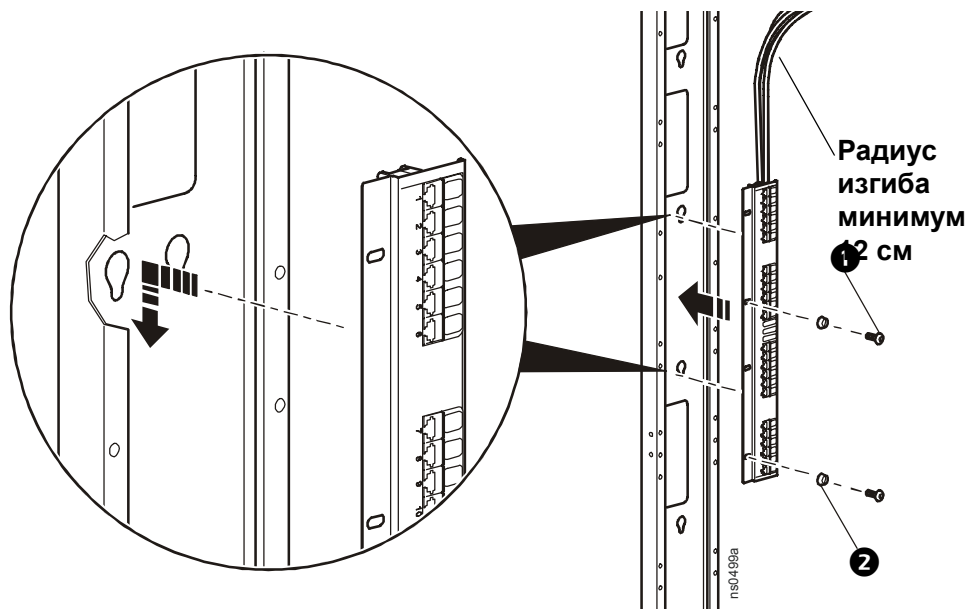
Панели можно установить в левый или правый канал на любой стороне стойки. В следующей процедуре описывается установка в левый канал на левой стороне шкафа. Кабели могут прокладываться сверху или снизу стойки. В следующей процедуре описывается прокладка кабеля сверху.

1. Вставьте кузовные гайки **1** в два квадратных отверстия канала, совпадающие с монтажными отверстиями на панелях распределения данных 0-U.
2. Подсоедините концевые кабельные муфты ("Установка или удаление концевых кабельных муфт" на стр.<math>\langle \text{стр.} \rangle</math>) и установите панель распределения данных 0-U в канал, вставив крепежные штифты в пазы на канале. Затем сдвиньте панель вниз, чтобы она встала на место.
3. Закрепите панель распределения данных 0-U в канале с помощью двух болтов М6 **2** и двух пластиковых вогнутых шайб **3** (для каждой панели).



## Установка AR8453 в монтажный шкаф NetShelter VX

1. Подсоедините концевые кабельные муфты ("Установка или удаление концевых кабельных муфт" на стр.<math>\langle \text{стр.} \rangle</math>) и установите панель распределения данных 0-U в канал, вставив крепежные штифты в пазы на канале. Затем сдвиньте панель вниз, чтобы она встала на место.



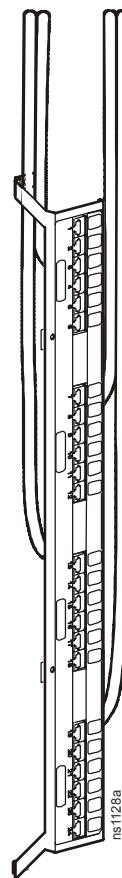
2. Закрепите монтажный зажим панели распределения данных 0-U в канале с помощью двух болтов М6 **1** и двух пластиковых вогнутых шайб **2** (для каждой панели), используя любые два отверстия в панели, которые совпадают с каналом.

### Установка панелей с разводкой кабелей категории 6



Примечание

Проложите кабели категории 6 с каждой стороны панели распределения данных 0-U, чтобы освободить место для прокладки кабелей от нескольких панелей и обеспечить правильность работы кабелей категории 6.





---

This manual is available in English on the APC Web site ([www.apc.com](http://www.apc.com)).

Dieses Handbuch ist in Deutsch auf der APC Webseite ([www.apc.com](http://www.apc.com)) verfügbar.

Este manual está disponible en español en la página web de APC ([www.apc.com](http://www.apc.com)).

Ce manuel est disponible en français sur le site internet d'APC ([www.apc.com](http://www.apc.com)).

Questo manuale è disponibile in italiano sul sito web di APC ([www.apc.com](http://www.apc.com)).

本マニュアル<各国の言語に対応する>は **APC** ウェブサイト ([www.apc.com](http://www.apc.com)) からダウンロードできます。

Instrukcja obsługi w języku polskim jest dostępna na stronie internetowej APC ([www.apc.com](http://www.apc.com)).

Este manual está disponível em português no site da APC ([www.apc.com](http://www.apc.com)).

Данное руководство на русском языке доступно на сайте APC ([www.apc.com](http://www.apc.com) )

Bu kullanım klavuzunun Türkçesi APC web sayfasında ([www.apc.com](http://www.apc.com)) mevcuttur.

在 APC 公司的网站上 ([www.apc.com](http://www.apc.com)) 有本手册的中文版。

## Всемирная сервисная служба APC

Сервисное обслуживание для данного или любого другого изделия компании APC предоставляется бесплатно одним из следующих способов:

- Посетите веб-сайт компании APC, где Вы найдете ответы на наиболее часто задаваемые вопросы (FAQ), сможете просмотреть документы базы знаний APC и послать запрос сервисной службе.
  - **www.apc.com** (штаб-квартира корпорации)  
Посетите локализованные веб-сайты компании APC для отдельных стран, каждый из которых предоставляет информацию о сервисном обслуживании.
  - **www.apc.com/support/**  
Глобальная поддержка с помощью ответов на часто задаваемые вопросы (FAQ), базы знаний и сети Интернет (e-support).
- Обращайтесь в центр сервисного обслуживания компании APC по телефону или электронной почте (e-mail).
  - Региональные центры:

Прямая линия сервисной службы для InfraStruXure	(1)(877)537-0607 (бесплатно)
Штаб-квартира компании APC США, Канада	(1)(800)800-4272 (бесплатно)
Латинская Америка	(1)(401)789-5735 (США)
Европа, Ближний Восток, Африка	(353)(91)702000 (Ирландия)
Япония	(0) 3 5434-2021
Австралия, Новая Зеландия, Юго-Тихоокеанский регион	(61) (2) 9955 9366 (Австралия)

- Местные центры для отдельных стран: см. контактную информацию на веб-сайте **www.apc.com/support/contact**.

По вопросам сервисного обслуживания на месте установки обращайтесь в представительство компании APC или к дистрибьютору, у которого Вы приобрели изделие производства компании APC.

Авторские права на все содержимое: © 2005 American Power Conversion. Все права защищены.  
Воспроизведение целиком или частично без разрешения запрещено. APC, логотип APC, InfraStruXure и NetShelter являются торговыми марками American Power Conversion Corporation и могут быть зарегистрированы в некоторых регионах. Все остальные торговые марки, названия изделий и названия корпораций являются собственностью соответствующих владельцев и используются только в целях информации.

