

Sistema de cables de distribución de datos

Información general

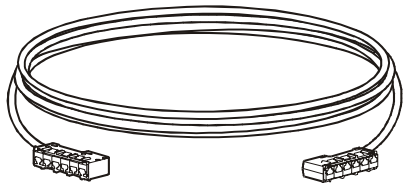
El sistema de cables de distribución de datos constituye un sistema de conexión de estante a estante de alta densidad para equipos de datos y telecomunicaciones. Cuando se instala correctamente, este dispositivo cumple con todos los requisitos de la normativa TIA-EIA-568-B.2-1 Categoría 5e y 6 y ofrece un rendimiento óptimo en entornos operativos Ethernet 10 Base-T, Fast Ethernet 100 Base-T y Gigabit Ethernet 10000 Base-T.



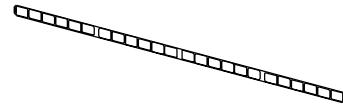
Nota

A fin de garantizar el buen funcionamiento del cable de distribución de datos es necesario manipular el cable enrollado de forma correcta. Para obtener instrucciones sobre la correcta manipulación del cable consulte “Desenrollado del cable” en la página 3.

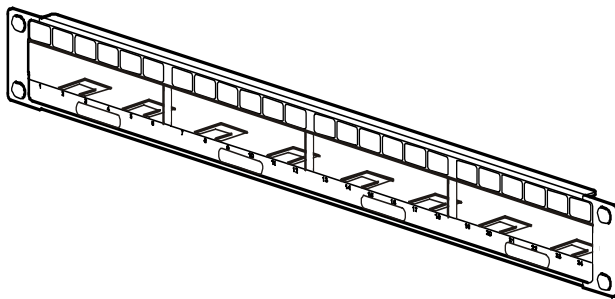
Identificación de las piezas



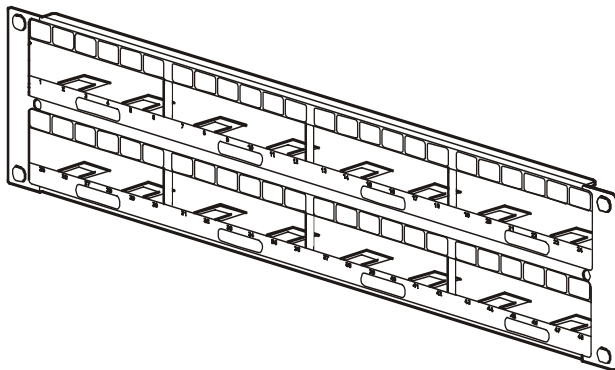
Cable de distribución de datos de 6 puertos



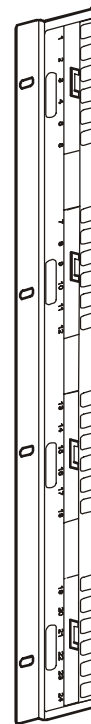
Etiqueta de 24 puertos—Todos los paneles del sistema de cables de distribución de datos disponen de una etiqueta, que le permite reenumerar o identificar los puertos.



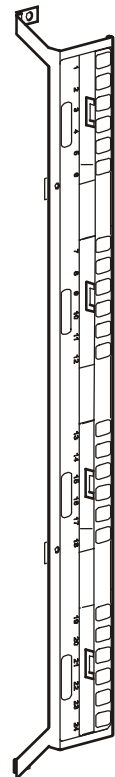
AR8451 — Panel de 1U de 24 puertos para montaje de 4 cables de distribución de datos



AR8452 — Panel de 2U de 48 puertos para montaje de 8 cables de distribución de datos



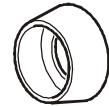
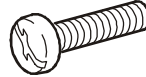
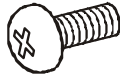
AR8453 — Canal NetShelter[®] VX de 0U de 24 puertos para montaje de 4 cables de distribución de datos



AR8457 — Canal NetShelter[®] VX de 0U de 24 puertos para montaje de 4 cables de distribución de datos

Accesorios

Accesorios incluidos

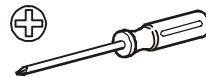


Tipo de panel	Tuerca encajada M6	Tornillo de estrella M6	Tornillo nº 12 - 24	Arandela acopada de plástico
0U	2	2	0	2
1U	4	4	4	4
2U	4	4	4	4

Herramientas necesarias (no incluidas)



Herramienta para tuercas encajadas



Destornillador de estrella nº 2

Instalación y retirada de tuercas encajadas

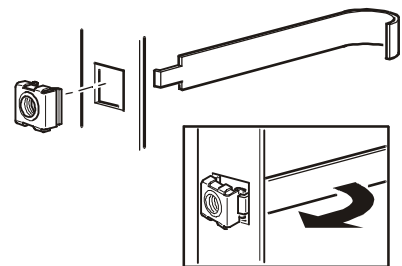
Para instalar una tuerca encajada:



Advertencia

Instale la tuerca encajada horizontalmente. No instale la tuerca encajada verticalmente, con los lados de la tuerca encajada enganchados en la parte superior e inferior del orificio cuadrado.

1. Introduzca la tuerca encajada en el orificio cuadrado enganchando un lado de la tuerca en el lado más lejano del orificio. La ilustración muestra la vista desde el interior de un estante.
2. Coloque la herramienta para tuercas encajadas en el otro lado de la tuerca y tire para encajarla en su sitio.



Para retirar una tuerca encajada:

1. Retire los posibles tornillos.
2. Sujete la tuerca encajada y presione uno de los lados con firmeza; a continuación, hágala girar hasta extraerla del orificio cuadrado donde se encuentra.

Desenrollado del cable



Precaución

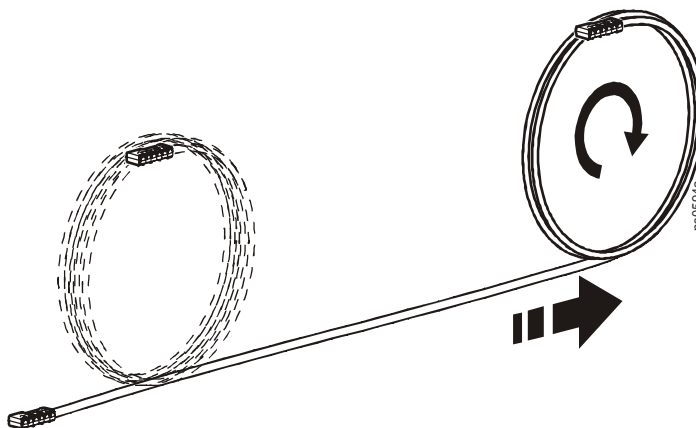
Desenrolle el cable a partir del rollo. Si tira del extremo del cable que se encuentra en el lateral del rollo, puede dañar el cable de manera permanente con consecuencias nefastas para su rendimiento y la consiguiente anulación de la garantía.



Precaución

Cuando encamine y tire de los cables, todas las dobles deben tener un radio de 2,5 cm (5 in.) como mínimo.

Coloque un extremo del cable sobre el suelo y desenrolle el resto del cable del rollo alejándolo de dicho extremo.



Nota

En caso de que se retiren los cables para almacenarlos o volverlos a colocar, debe proceder a enrollarlos de la misma manera.



Precaución

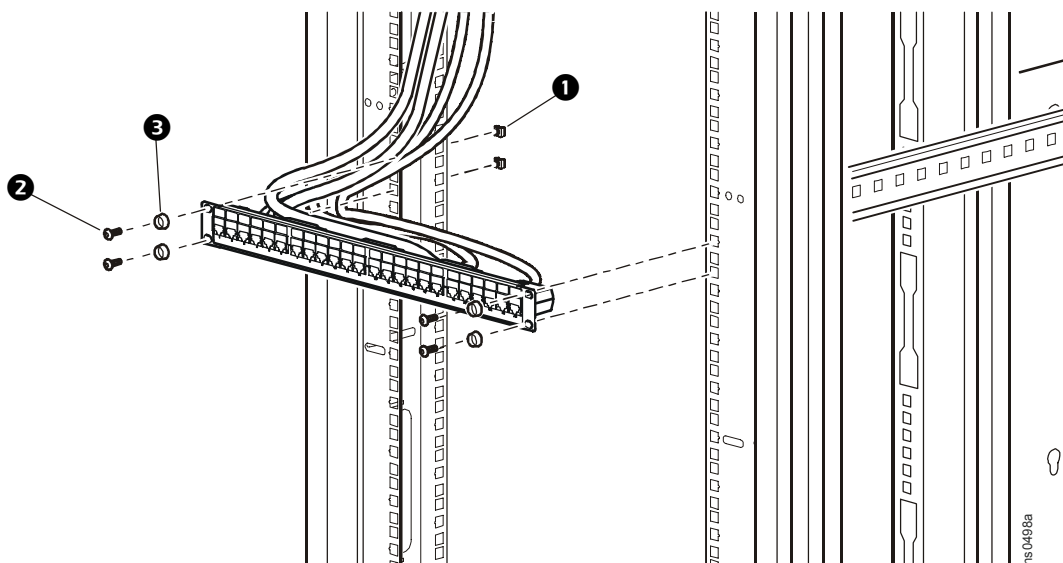
No apriete con demasiada firmeza las abrazaderas de los cables o cualquier otro elemento de sujeción que se haya utilizado. Si las abrazaderas están demasiado apretadas pueden dañarse los cables.

Instalación de un panel de distribución de datos de 1U o 2U

Los paneles de distribución de datos de 1U y 2U cumplen con la normativa TIA-EIA-310-D y se pueden montar en los rieles delanteros y posteriores de un NetShelter® de APC o de cualquier otro estante estándar. Siga uno de los métodos que se describen a continuación, en función de si el estante dispone de orificios roscados o no roscados.

Estantes con orificios no roscados

Para estantes con orificios no roscados (incluidos los estantes NetShelter) instale 4 tuercas encajadas **1** (dos a cada lado) en los orificios superiores e inferiores que se encuentran en la ubicación de montaje deseada en el estante.



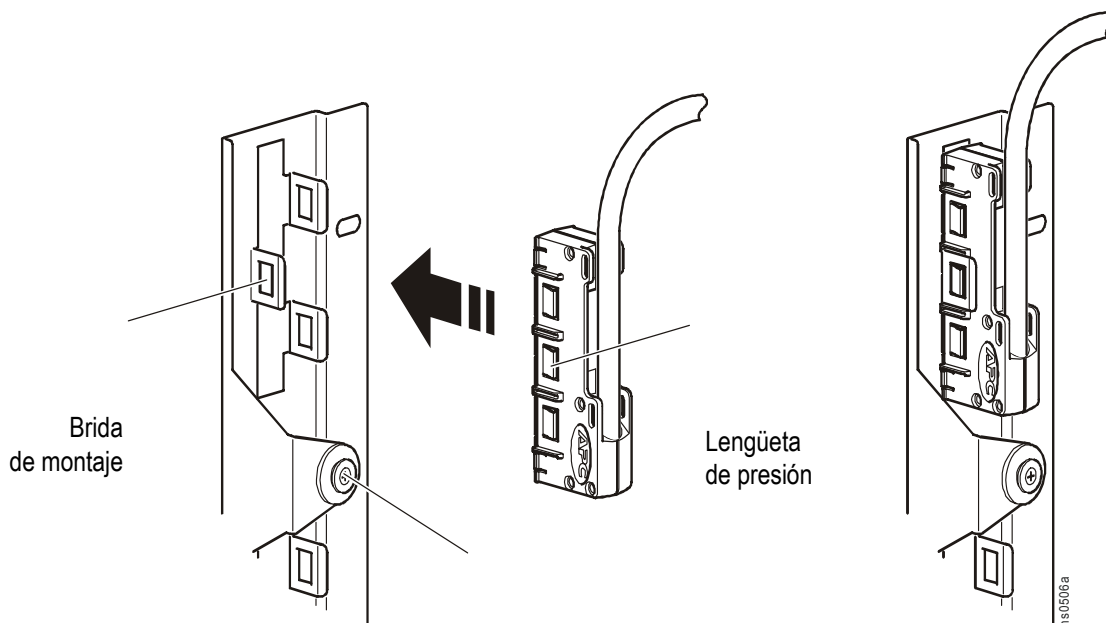
Fije el panel de distribución de datos en su sitio mediante 4 tornillos M6 **2** y 4 arandelas acopadas de plástico **3** (dos a cada lado).

Estantes con orificios roscados

Fije el panel de distribución de datos en su sitio mediante tornillos M6 **2** o tornillos n° 12-24 según corresponda.

Instalación y retirada de cabezas de cable

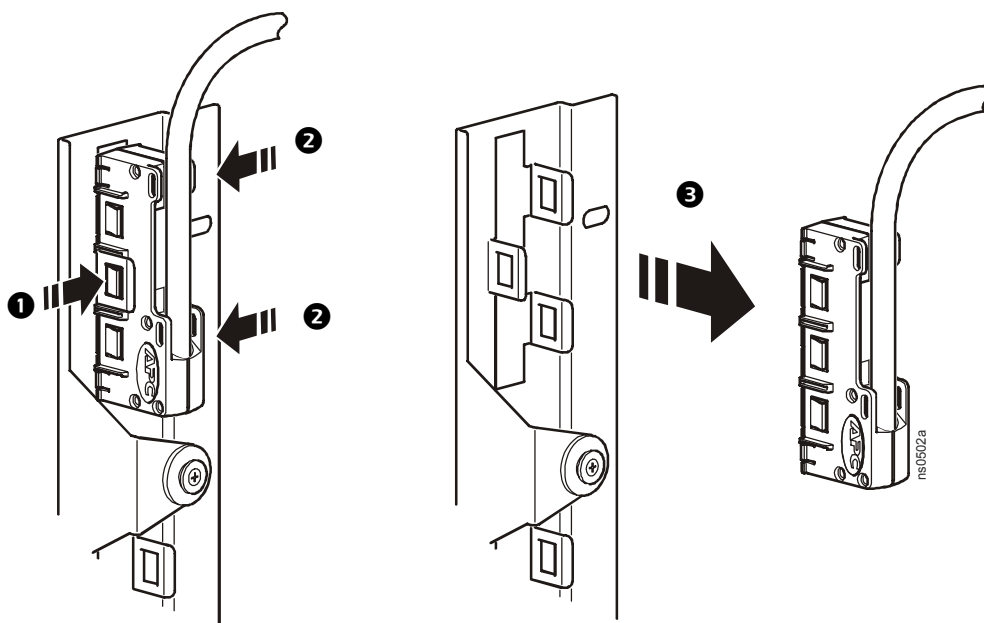
Instalación: Introduzca la cabeza de cable entre las bridas de montaje metálicas hasta que las tres lengüetas de presión (dos en un lado y una en el otro) encajen en su sitio. Sujete la cabeza de cable y muévala ligeramente hacia adelante y hacia atrás para comprobar que haya quedado bien fijada.



Nota

El montaje de las cabezas de cable puede realizarse según una configuración vertical (los cables se encaminan hacia arriba o hacia abajo) o bien una configuración horizontal (los cables se encaminan hacia la izquierda o hacia la derecha).

Retirada: Ejercer una ligera presión sobre la lengüeta de presión ❶ y tire del alojamiento. Para liberar la cabeza de cable de la brida de montaje metálica, presione sobre las otras dos lengüetas de presión ❷ y, a continuación, retire la cabeza de cable ❸.



Instalación de los paneles de distribución de datos de 0-U (0-U Data Distribution Panels)

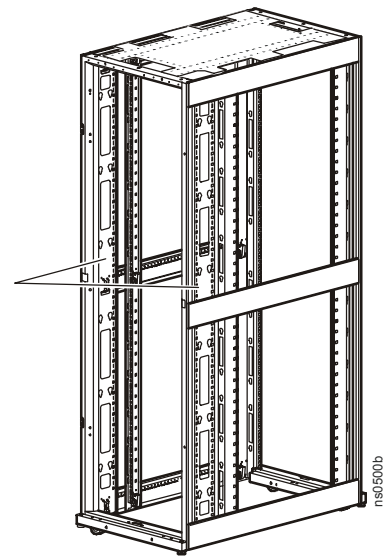
Puede acoplar hasta un máximo de cuatro paneles de distribución de datos de 0-U (96 puertos) en cada uno de los canales laterales ubicados en la parte posterior de un estante NetShelter SX o VX. Los paneles de distribución de datos de 0-U sólo son compatibles con armarios NetShelter SX y VX.



Nota

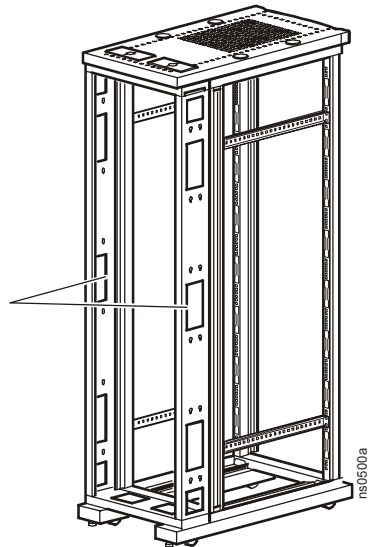
Los paneles de distribución de datos de 0-U con cableado de categoría 6 sólo admiten 72 puertos en cada canal lateral o 24 puertos en cada canal lateral siempre y cuando se haya colocado una PDU montada en estante (Rack Power Distribution Unit).

Canales laterales



NetShelter SX

Canales laterales



NetShelter VX

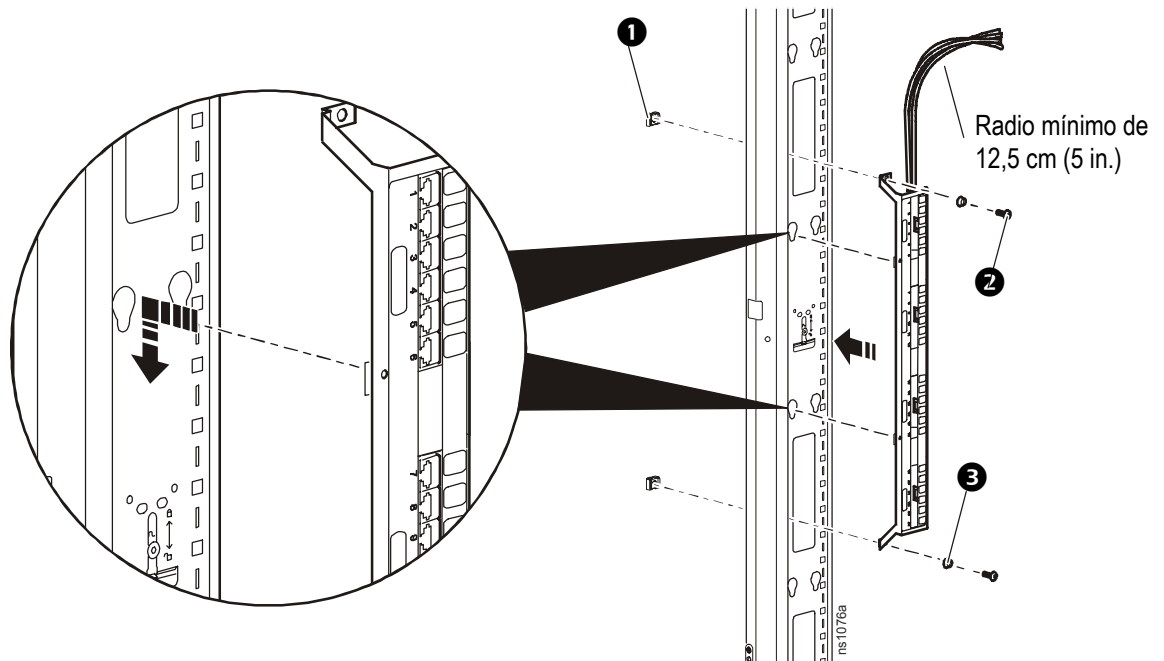
Instalación del AR8457 en un armario NetShelter SX



Nota

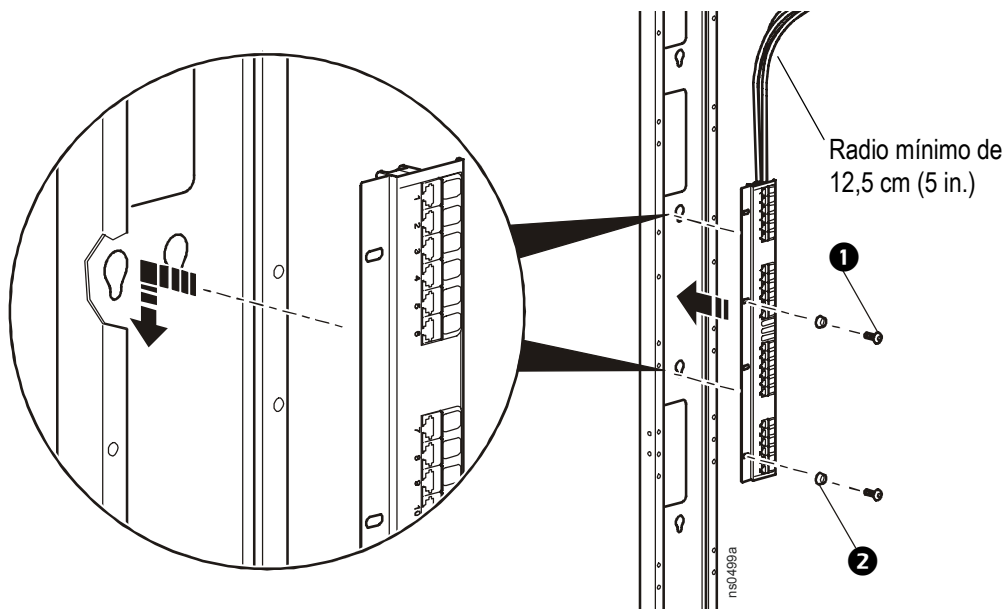
Puede instalar los paneles en el canal izquierdo o derecho de ambos lados del estante. En el procedimiento siguiente se muestra la instalación lateral sobre el canal izquierdo para más claridad. También, puede encaminar los cables desde la parte superior o desde la parte inferior del estante. El procedimiento anterior muestra el encaminamiento de cables desde la parte superior.

1. Instale tuercas encajadas **1** en los dos orificios cuadrados del canal que quedan alineados con los orificios de montaje de los paneles de distribución de datos de 0-U.
2. Tras haber acoplado las cabezas de cable (5 “Instalación y retirada de cabezas de cable” on page), monte un panel de distribución de datos de 0-U en el canal. Para ello, introduzca las clavijas de montaje sin herramientas en los orificios ranurados del canal. A continuación, deslice el panel hacia abajo hasta colocarlo en su sitio.
3. Afiance el panel de distribución de datos de 0-U al canal mediante dos tornillos M6 **2** y dos arandelas de copa **3** (para cada panel).



Instalación del AR8453 en un armario NetShelter VX

1. Tras haber acoplado las cabezas de cable (5 “Instalación y retirada de cabezas de cable” on page), monte un panel de distribución de datos de 0-U en el canal. Para ello, introduzca las clavijas de montaje sin herramientas en los orificios ranurados del canal. A continuación, deslice el panel hacia abajo hasta colocarlo en su sitio.



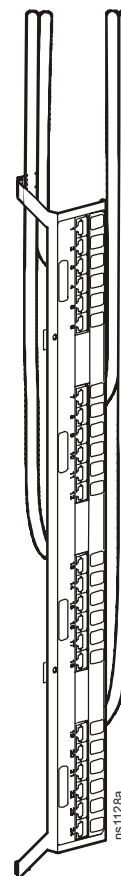
2. Sujete la brida de montaje del panel de distribución de datos de 0U al canal mediante dos tornillos M6 **1** y dos arandelas de copa **2** (para cada panel). Para ello, utilice dos orificios cualquiera del panel que estén alineados con el canal.

Instalación de paneles con cableado de categoría 6



Nota

Encamine los cables de categoría 6 a cada lado del panel de distribución de datos de 0-U a fin de dejar espacio para encaminar los cables desde varios paneles y para garantizar el funcionamiento correcto del cableado de categoría 6.





This manual is available in English on the APC Web site (www.apc.com).

Dieses Handbuch ist in Deutsch auf der APC Webseite (www.apc.com) verfügbar.

Este manual está disponible en español en la página web de APC (www.apc.com).

Ce manuel est disponible en français sur le site internet d'APC (www.apc.com).

Questo manuale è disponibile in italiano sul sito web di APC (www.apc.com).

本マニュアル<各国の言語に対応する>は **APC** ウェブサイト (www.apc.com) からダウンロードできます。

Instrukcja obsługi w języku polskim jest dostępna na stronie internetowej APC (www.apc.com).

Este manual está disponível em português no site da APC (www.apc.com).

Данное руководство на русском языке доступно на сайте APC (www.apc.com)

Bu kullanım klavuzunun Türkçesi APC web sayfasında (www.apc.com) mevcuttur.

在 APC 公司的网站上 (www.apc.com) 有本手册的中文版。

Servicio mundial de atención al cliente de APC

Se puede obtener servicio de atención al cliente gratuito para éste y todos los demás productos de APC de las siguientes formas:

- Visite el sitio Web de APC para acceder a los documentos de la base de conocimientos de APC y para enviar solicitudes de atención al cliente.
 - **www.apc.com** (Oficina central)
Conéctese a sitios Web de APC traducidos para países específicos, que disponen de información de atención al cliente.
 - **www.apc.com/support/**
Servicio técnico mundial a través de la base de conocimientos de APC y mediante el sistema electrónico e-support.
- Póngase en contacto con un centro de soporte al cliente de APC por teléfono o correo electrónico.
 - Centros regionales:

Línea directa de atención al cliente para InfraStruXure	(1)(877)537-0607 (llamada gratuita)
Oficina central de APC en EE.UU., Canadá	(1)(800)800-4272 (llamada gratuita)
América Latina	(1)(401)789-5735 (EE.UU.)
Europa, Oriente Medio, África	(353)(91)702000 (Irlanda)
Japón	(0) 3 5434-2021
Australia, Nueva Zelanda, zona del Pacífico Sur	(61) (2) 9955 9366 (Australia)

- Oficinas locales: visite **www.apc.com/support/contact** para obtener información de contacto.

Todo el contenido está protegido bajo copyright © 2007 American Power Conversion.
Reservados todos los derechos. Se prohíbe la reproducción total o parcial sin autorización.
APC, el logo de APC, InfraStruXure y NetShelter son marcas registradas de American Power Conversion Corporation y pueden estar registradas en algunas jurisdicciones. Todas las demás marcas comerciales, nombres de productos y nombres de empresas pertenecen a sus respectivos propietarios y se utilizan sólo con fines informativos.

